

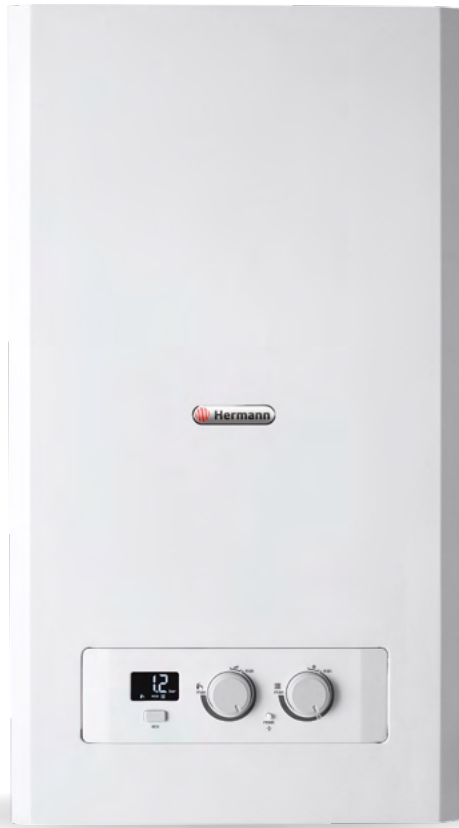
# Micraplus Condens 25

Caldera mural de condensación  
a gas de 25 kW

Mixta para calefacción  
y agua caliente

**A+**

Con control clase VI o con  
termostato modulante + sonda exterior  
(Rango A+++ - G)



Clase eficiencia energética  
para calefacción  
(Rango A+++ - D)



Clase eficiencia energética  
para ACS  
(Rango A+ - F)

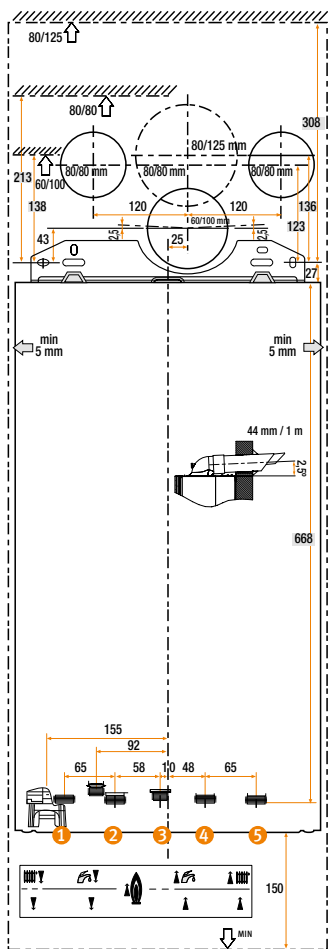


Perfil de demanda para ACS

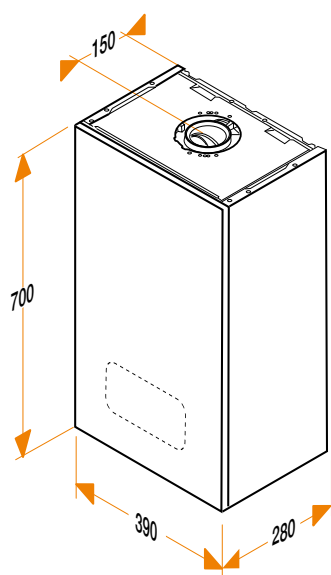


- ✓ Muy compacta (700x390x280 mm).
- ✓ Modo ECO. Limitación de temperatura de ACS a 50°C.
- ✓ Intercambiador de calor de Aluminio-Silicio.
- ✓ Bloque hidráulico y sifón de recogida de condensados.
- ✓ Ecológica. Condensación, NOx clase 6.
- ✓ Rendimiento hasta 104%.
- ✓ Hasta el 30% de ahorro en el consumo del gas.
- ✓ Fácil de instalar, utilizar y mantener.
- ✓ Tecnología eBus.
- ✓ Pantalla sencilla con símbolos y dígitos.
- ✓ Compatible con instalación solar como apoyo en la producción de agua caliente.

## Dimensiones (mm)



- 1 Conexión de ida de calefacción, G3/4.
- 2 Conexión de agua caliente sanitaria, G3/4.
- 3 Conexión de gas, G1/2.
- 4 Conexión para conducto de agua fría, G3/4.
- 5 Conexión de retorno de calefacción, G3/4.



## Modelo **SOLO GAS NATURAL**

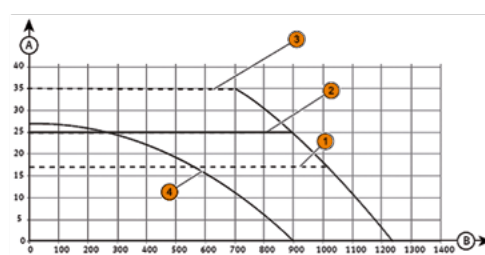
## Micraplus Condens 25

Referencia		0010019556
Gas*		GN
Tipo de Gas*		II2H
<b>Calefacción</b>		
Potencia útil (50/30 °C) GN	kW	5,3-19,1
Potencia útil (80/60 °C) GN	kW	5-18,1
Rendimiento s/PCI (50/30 °C) G20	%	104,0
Rendimiento s/PCI (80/60 °C) G20	%	98,2
Rango de temperatura de calefacción	°C	10-80
Máxima presión de trabajo	MPa/bar	0,3/3
Caudal de condensados a Pmax	l/h	1,84
Capacidad del vaso de expansión	L	8
<b>Agua Caliente Sanitaria</b>		
Potencia útil	kW	5-25,2
Ajuste de temperatura de ACS	°C	35-60
Caudal mínimo	L/min.	1,9
Caudal específico EN 13.203 (ΔT 25 °C)	L/min.	14,6
Máxima presión de agua admisible	MPa/bar	1/10
<b>Evacuación de humos</b>		
Longitud máx. horizontal C13 60/100	m	10
Longitud máx. horizontal C13 80/125	m	25
Longitud máx. doble flujo C83 80/80	m	2x20
<b>Círculo Eléctrico</b>		
Máximo consumo	W	66
Protección		IPX4D
<b>Otros datos</b>		
Dimensiones (ancho x profundo x alto)	mm	700x390x280
Peso neto sin embalaje	kg	31
Homologación	CE	0063CP3646

(\* **NO transformable a propano.**)

Incluye ventosa horizontal (Ø 60/100) (Ref. 0020219521). Dispone de kit de conexiones estándar opcional (Ref. 0020135272). IVA no incluido. Precios recomendados por el fabricante salvo error tipográfico.

## Curvas de la bomba de calefacción (muestran la relación entre presión y caudal)



- (A) Caudal de agua en el circuito de calefacción (l/h).
- (B) Presión disponible del circuito de calefacción (kPa).
- 1 Velocidad máxima (bypass abierto).
- 2 Velocidad máxima (bypass en posición intermedia).
- 3 Velocidad máxima (bypass cerrado).
- 4 Velocidad mínima (bypass cerrado).

